



产品规格书

型号: **GT-40391PH-B**

描述: **0.39 " 共阳红色数码显示屏**

深圳市可得工贸有限公司

制作

WXY

批准

PIN CONNECTION

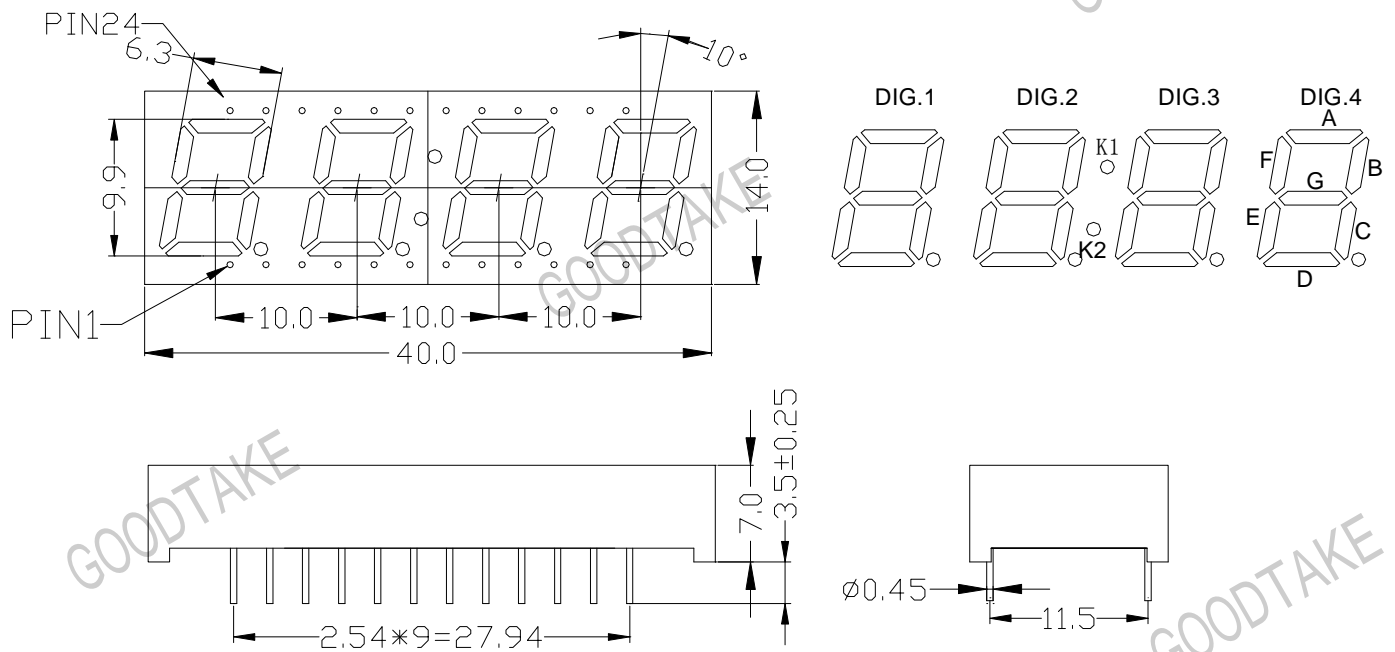
NO	CONNECTION
1	不连接 (NO PIN)
2	公共端阳极 DIG1
3	控制端阴极 D
4	不连接 (NO PIN)
5	公共端阳极 DIG2
6	公共端阳极 K1、K2
7	控制端阴极 K1、K2
8	公共端阴极 DIG3
9	不连接 (NO PIN)
10	公共端阳极 DIG4
11	控制端阴极 E
12	不连接 (NO PIN)
13	不连接 (NO PIN)
14	不连接 (NO PIN)
15	不连接 (NO PIN)
16	不连接 (NO PIN)
17	控制端阴极 A
18	控制端阴极 F
19	控制端阴极 B
20	控制端阴极 C
21	控制端阴极 1E
22	控制端阴极 G
23	不连接 (NO PIN)
24	不连接 (NO PIN)

GT-40391PH-B

1. 特点:

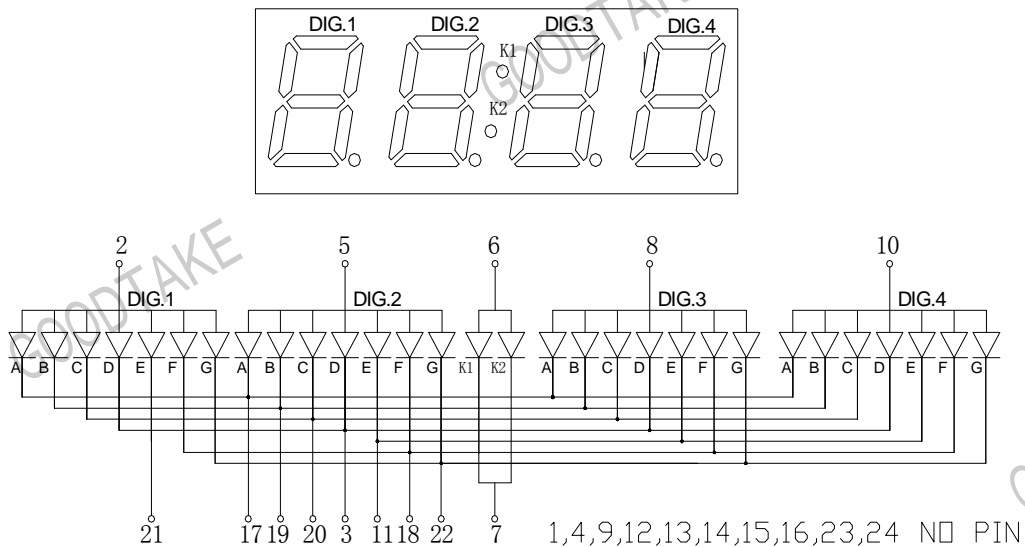
- 高亮度及高可靠性
- 低功率要求
- 显示屏封装方式为灌胶型、黑面白胶
- 稳定性高
- I.C.一致性
- 显示颜色:红色

2. 外形尺寸:



备注: 所标尺寸为毫米, 公差 ± 0.25mm, 另行标注除外。

3. 内部线路图



GT-40391PH-B

4. 绝对最大额定值 温度=25℃

参数	红	绿	黄	单位
功耗/每笔段	50			mw
峰值电流/每笔段*(1/10 秒、10KHZ)	80			mA
正向电流/每笔段**	20			mA
反向电压/每笔段	5			V
操作温度	-30~80			℃
储存温度	-35~85			℃
焊接温度: 焊锡停留时间最长 5 秒	260℃			

备注: ** 建议正向电流为 15mA

5. 光电参数 温度=25℃

项目	符号	条件		额定值			单位	
				min	typ	max		
光强	IV	红	IF=20mA		13	16	mcd	
		绿						
		黄						
峰值波长	λP	红	IF=20mA	635		645	nm	
		绿						
		黄						
正向电压/每笔段	VF	红	IF=20mA	1.8		2.2	V	
		绿						
		黄						
反向电流/每笔段	IR	红	VR=5V			50	μA	
		绿						
		黄						

6. 特别注意事项:

- 使用时, 不要超过规格书中列明的相应的限定值。
- 对于一些需防静电的产品, 请按照防静电的规则来操作。
- 当设计时, 请考虑热量的因素, 避免太高的温度。
- 不要使用有机溶剂来清洗产品, 因为它们会对产品有损害。