



产品规格书

型号: **GT-40281AG-B**

描述: **0.28 " 四位绿色共阴数码管**

深圳市可得工贸有限公司

制作	WXY	审核	
----	-----	----	--

PIN CONNECTION

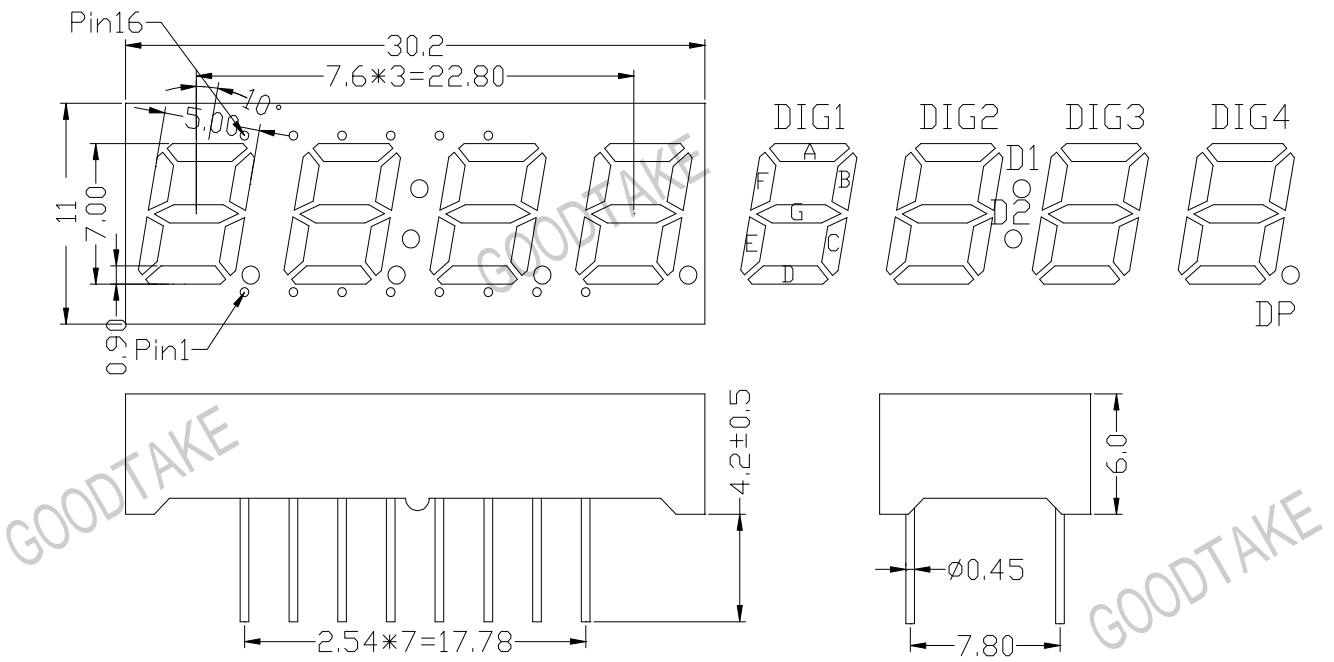
NO	CONNECTION
1	公共端阴极 DIG1
2	控制端阳极 C
3	控制端阳极 DP
4	公共端阴极 D1,D2
5	控制端阳极 E
6	控制端阳极 D
7	控制端阳极 G
8	公共端阴极 DIG4
9	没有 PIN
10	没有 PIN
11	公共端阴极 DIG3
12	控制端阳极 D1, D2
13	控制端阳极 A
14	公共端阴极 DIG2
15	控制端阳极 B
16	控制端阳极 F

GT-40281AG-B

1. 特点:

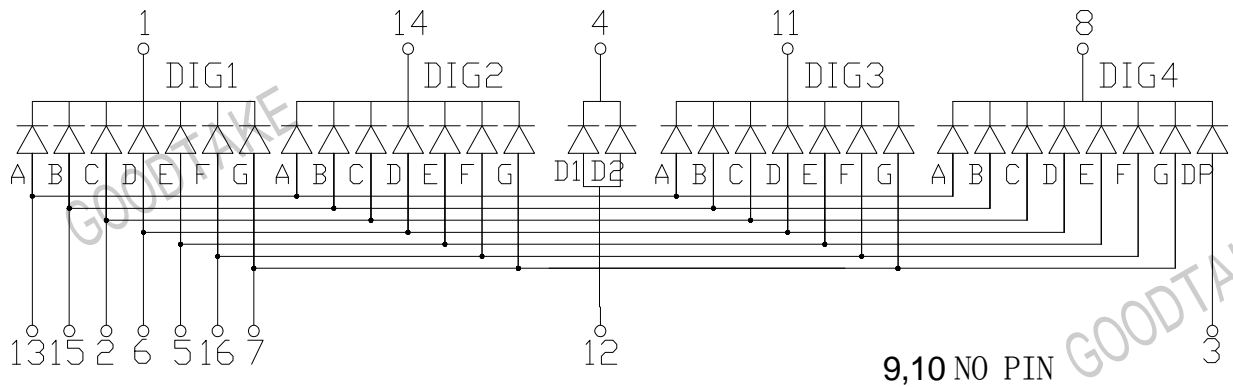
- 高亮度及高可靠性
- 低功率要求
- 显示屏封装方式为灌胶型、黑面白胶
- 稳定性高
- I.C.一致性
- 显示颜色:绿色

2. 外形尺寸:



备注: 所标尺寸为毫米, 公差 $\pm 0.25\text{mm}$, 另行标注除外。

3. 内部线路图



4. 绝对最大额定值 温度=25℃

参数	红	绿	黄	单位
功耗/每笔段		60		mw
峰值电流/每笔段*(1/10 秒、10KHZ)		80		mA
正向电流/每笔段**		20		mA
反向电压/每笔段		5		V
操作温度	-30~80			℃
储存温度	-35~85			℃
焊接温度: 焊锡停留时间最长 5 秒	260℃			

备注: ** 建议正向电流为 15mA

5. 光电参数 温度=25℃

项目	符号	条件	额定值			单位	
			min	typ	max		
光强	IV	红	IF=20mA			mcd	
		绿		10			15
		黄					
峰值波长	λP	红	IF=20mA			nm	
		绿		568			574
		黄					
正向电压/每笔段	VF	红	IF=20mA			V	
		绿		1.9			2.4
		黄					
反向电流/每笔段	IR	红	VR=5V			μA	
		绿					50
		黄					

6. 特别注意事项:

- 使用时, 不要超过规格书中列明的相应的限定值。
- 对于一些需防静电的产品, 请按照防静电的规则来操作。
- 当设计时, 请考虑热量的因素, 避免太高的温度。
- 不要使用有机溶剂来清洗产品, 因为它们会对产品有损害。