



# 产品规格书

型号: **GT-20521BG-B**

描述: **0.52 " 数码显示屏**

深圳市可得工贸有限公司

2008-01-19

制作	WXY	审核	
----	-----	----	--

## PIN CONNECTION

NO	CONNECTION
1	控制端阴极 1E
2	控制端阴极 1D
3	控制端阴极 1C
4	控制端阴极 DP1
5	控制端阴极 2E
6	控制端阴极 2D
7	控制端阴极 2G
8	控制端阴极 2C
9	控制端阴极 DP2
10	控制端阴极 2B
11	控制端阴极 2A
12	控制端阴极 2F
13	公共端阳极 DIG2
14	公共端阳极 DIG1
15	控制端阴极 1B
16	控制端阴极 1A
17	控制端阴极 1G
18	控制端阴极 1F

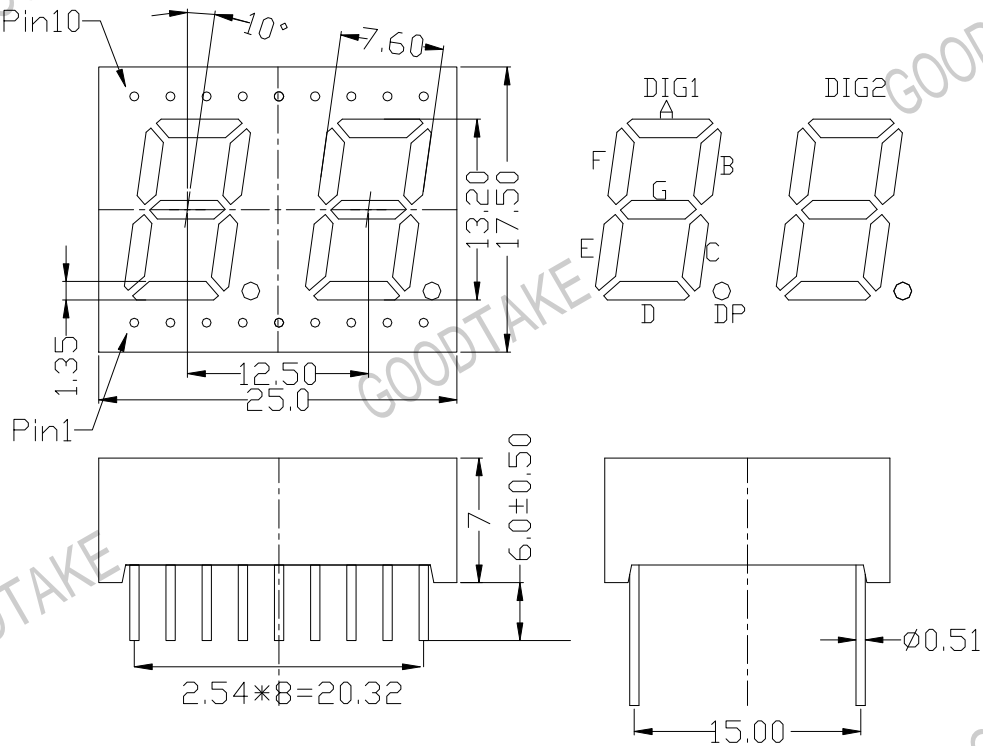
## GT-20521BG-B

### 1. 特点:

- 高亮度及高可靠性
  - 低功率要求
  - 显示屏封装方式为灌胶型、黑面白胶
- 稳定性高
  - I.C.一致性
  - 显示颜色:绿色

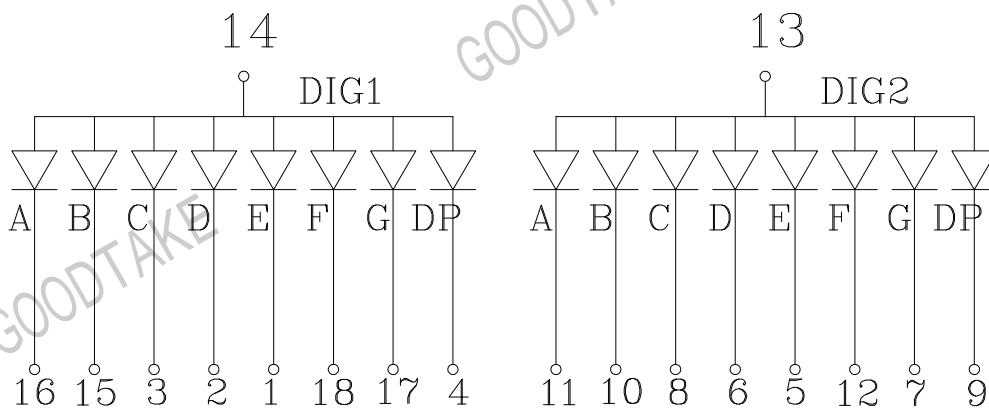
### 2. 外形尺寸

：



备注: 所标尺寸为毫米, 公差  $\pm 0.25\text{mm}$ , 另行标注除外。

### 3. 内部线路图



GT-20521BG-B

**4. 绝对最大额定值 温度=25℃**

参数	红	绿	黄	单位
功耗/每笔段		60		mw
峰值电流/每笔段*(1/10 秒、10KHZ)		80		mA
正向电流/每笔段**		20		mA
反向电压/每笔段		5		V
操作温度	-30~80			℃
储存温度	-35~85			℃
焊接温度: 焊锡停留时间最长 5 秒	260℃			

备注: \*\* 建议正向电流为 15mA

**5. 光电参数 温度=25℃**

项目	符号	条件	额定值			单位
			min	typ	max	
光强	IV	红	IF=20mA		11	mcd
		绿				
		黄				
峰值波长	λ P	红	IF=20mA	568	572	nm
		绿				
		黄				
正向电压/每笔段	VF	红	IF=20mA		2.1	2.4
		绿				
		黄				
反向电流/每笔段	IR	红	VR=5V		50	μ A
		绿				
		黄				

**6. 特别注意事项:**

- a) 使用时, 不要超过规格书中列明的相应的限定值。
- b) 对于一些需防静电的产品, 请按照防静电的规则来操作。
- c) 当设计时, 请考虑热量的因素, 避免太高的温度。
- d) 不要使用有机溶剂来清洗产品, 因为它们会对产品有损害。